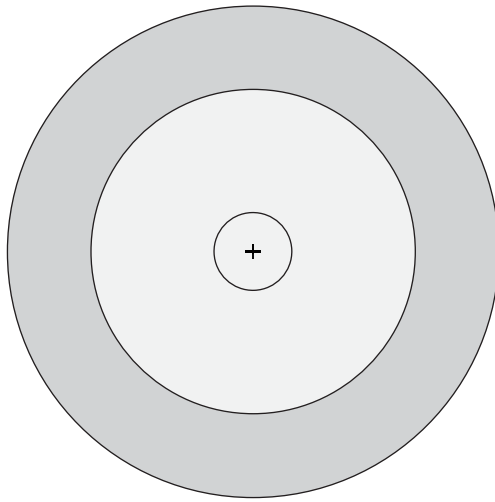
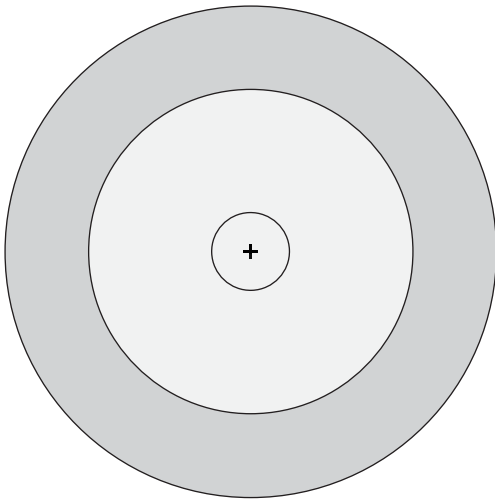
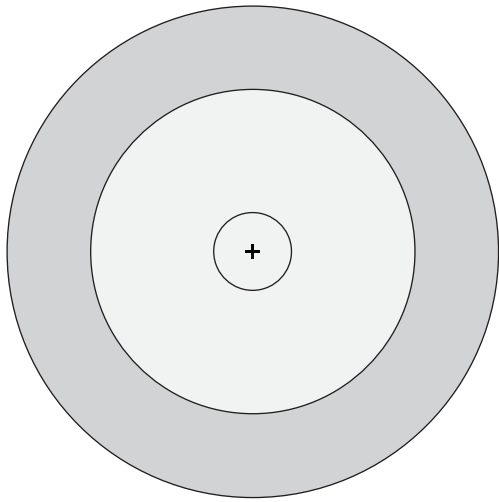


		Scheibe/Schütze		Entfernung						
						Pfeile			Summe	Übertrag
						1	2	3		
						3			
						6			
						9			
						12			
						15			
						18			
						21			
24									
27									
30									
Summe Distanz / Gesamt										
10:			9:							
Schütze:										
Schreiber:										



		Scheibe/Schütze		Entfernung						
						Pfeile			Summe	Übertrag
						1	2	3		
						3			
						6			
						9			
						12			
						15			
						18			
						21			
24									
27									
30									
Summe Distanz / Gesamt										
10:			9:							
Schütze:										
Schreiber:										