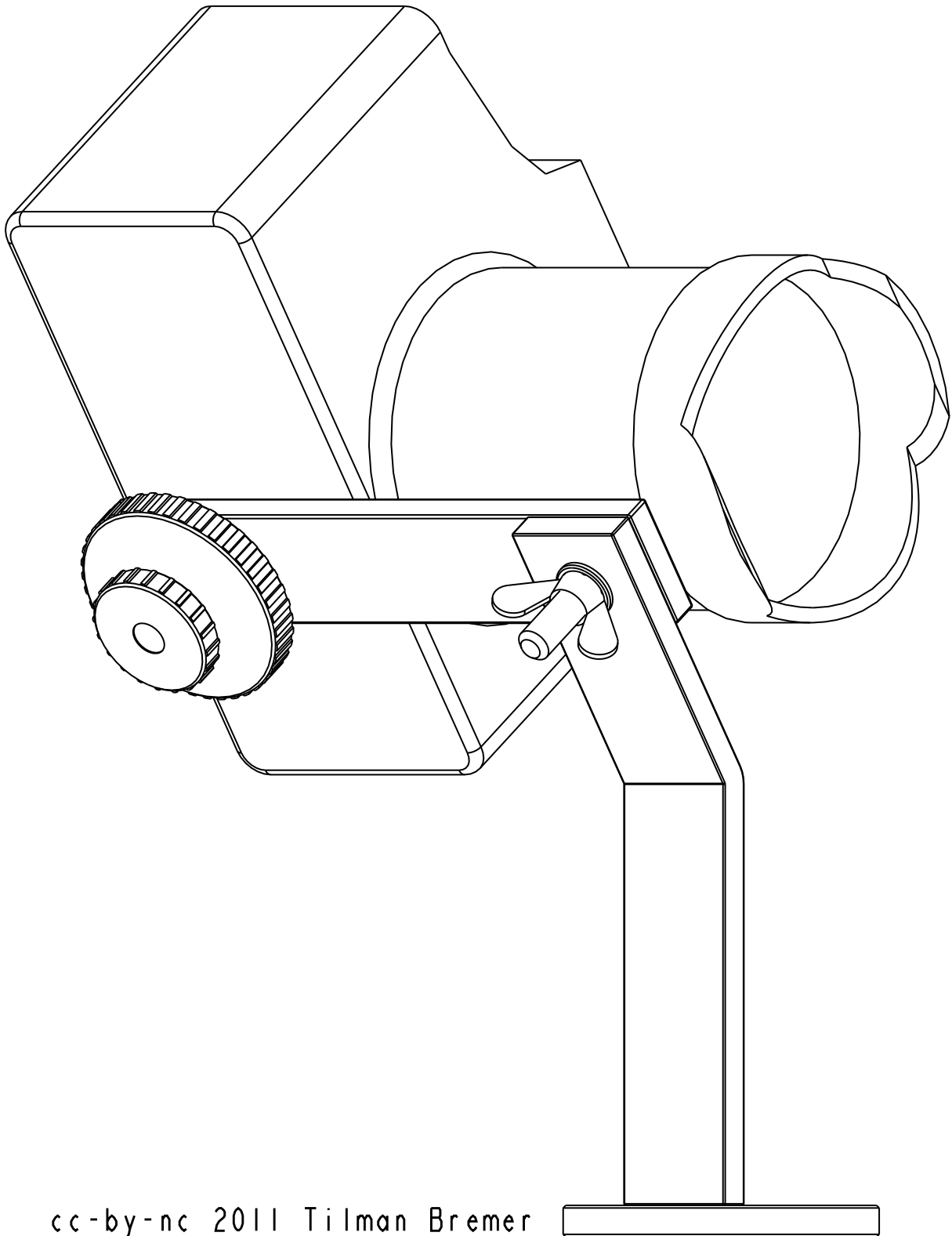
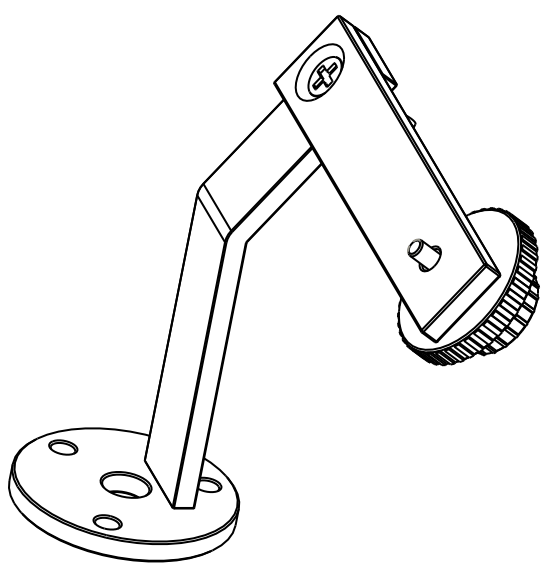
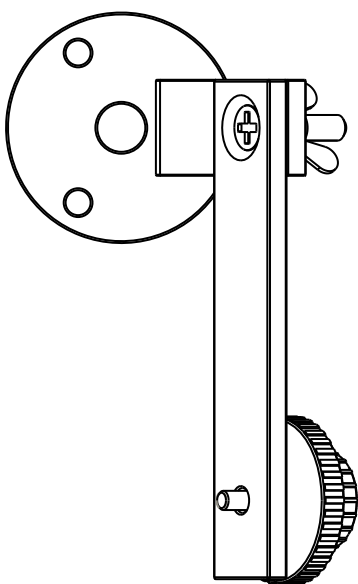
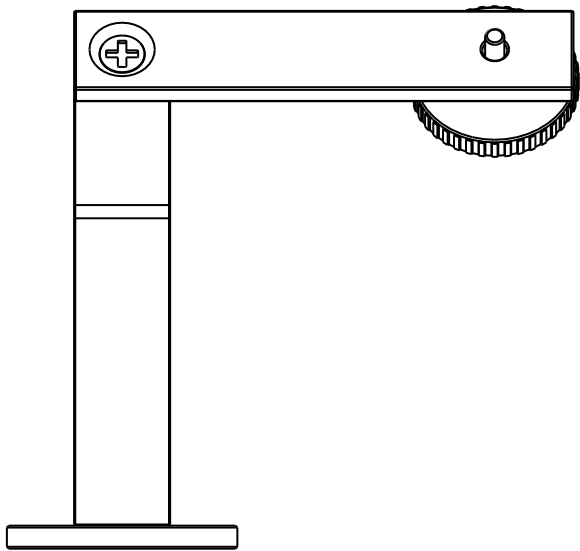
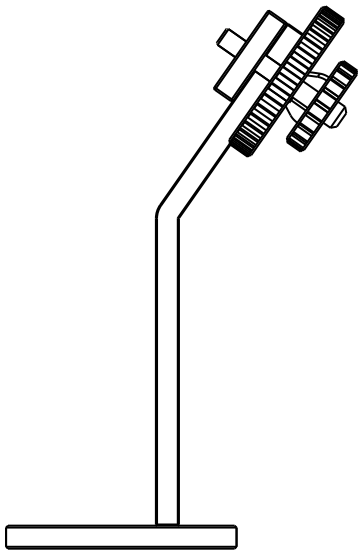


Panoramakopf Version 3

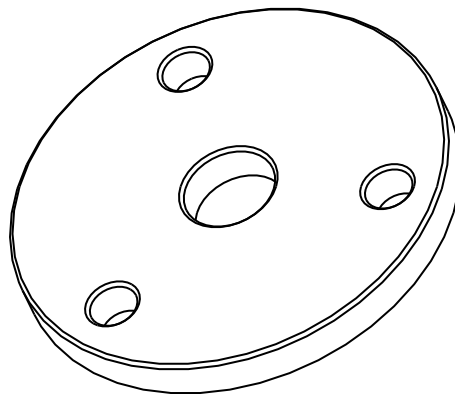
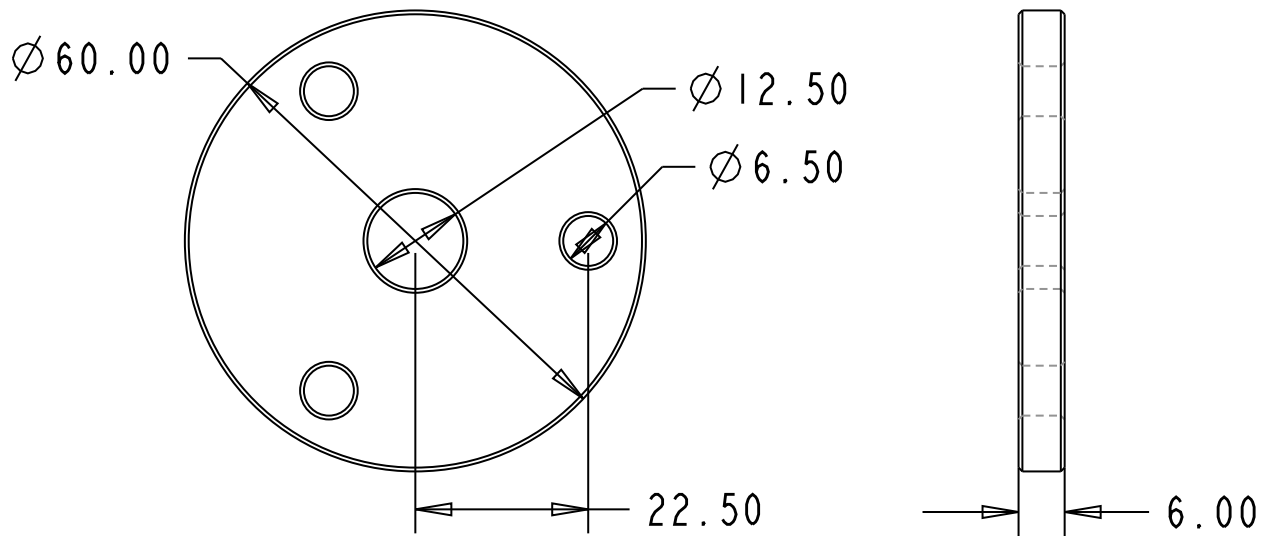
für Einbeinstativ Giottos MML 3290B,
Canon EOS 550D, Samyang 8mm f/3,5



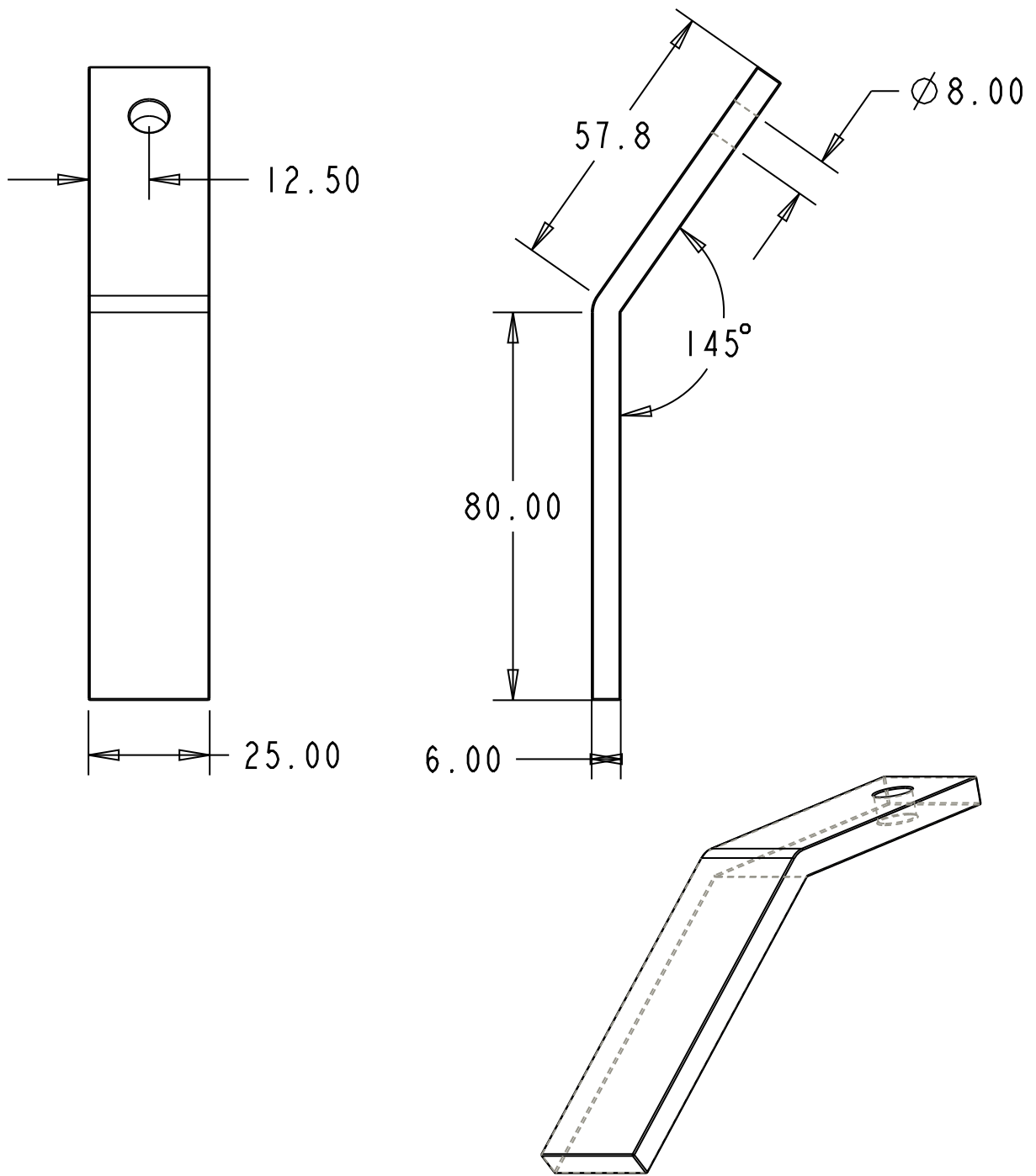
cc-by-nc 2011 Tilman Bremer



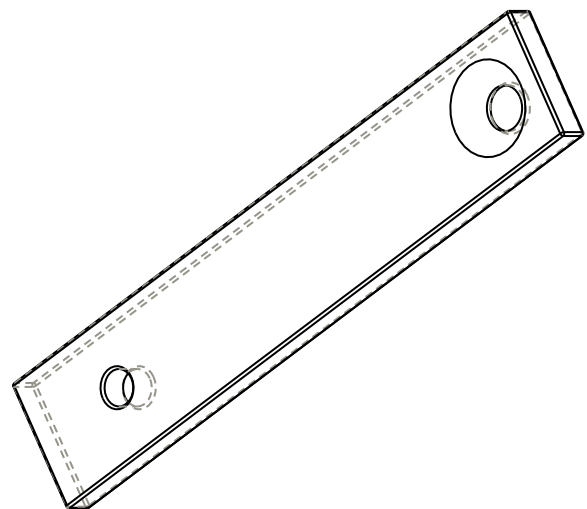
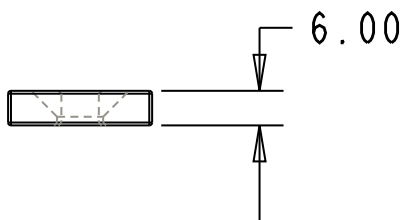
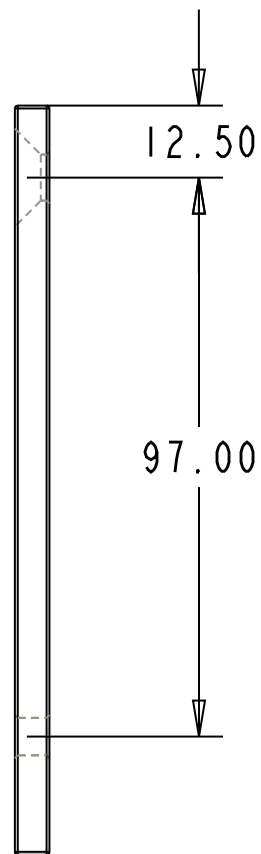
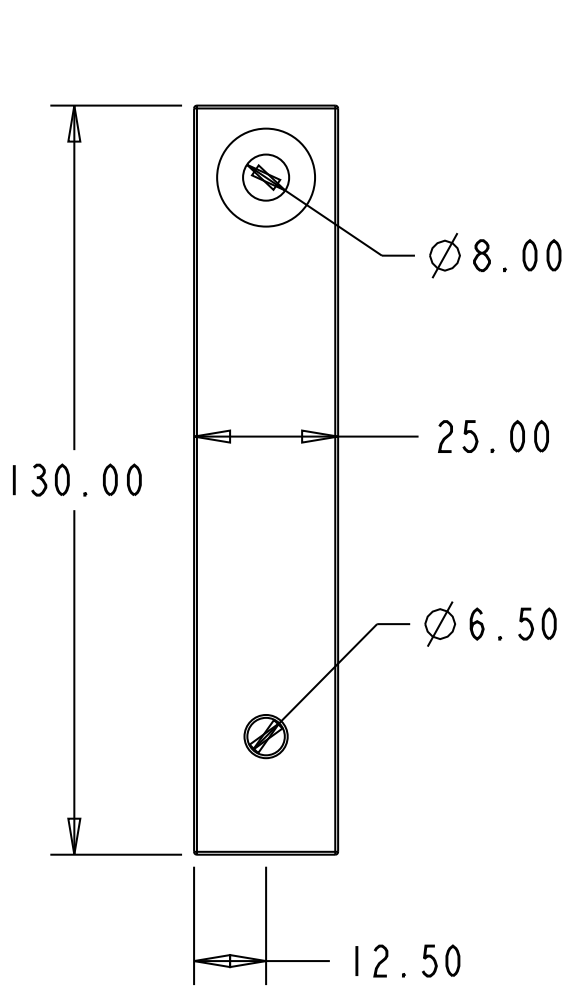
						Ausgabe				
						Datum 01.09.2011				
						Maßstab		Gewicht		Kg
						Norm		Werkstoff		
						Form		Abmessung		
				Datum	Name					
				Bearb.						
				Gepr.						
				Norm						
						4 Blatt				
						Formal				
						Zeichnungs-Nummer				
Zust	Änderung	Datum	Name	Urspr.	Ers. f.				Ers. d.	



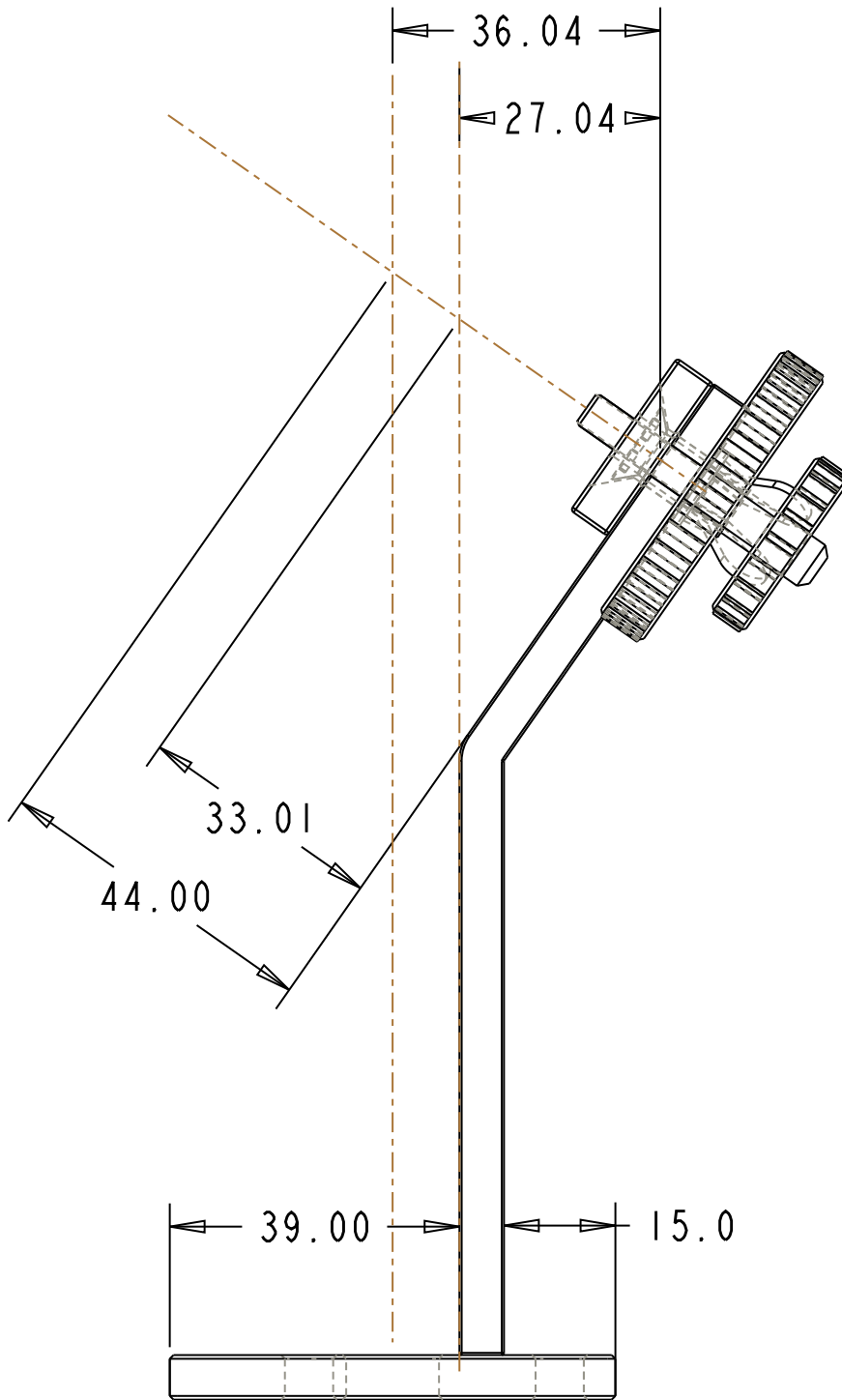
						Ausgabe				
						Datum				
						Maßstab		Gewicht		Kg
						Norm		Werkstoff		
						Form		Abmessung		
					Datum	Name				
				Bearb.						
				Gepr.						
				Norm						
										Blatt
						4				
						Formal		Zeichnungs-Nummer		
Zust	Änderung	Datum	Name	Urspr.		Ers. f.		Ers. d.		



						Ausgabe				
						Datum				
						Maßstab		Gewicht		Kg
						Norm		Werkstoff		
						Form		Abmessung		
					Datum	Name				
				Bearb.						
				Gepr.						
				Norm						
								4		Blatt
								Formal		Zeichnungs-Nummer
Zust	Änderung	Datum	Name	Urspr.		Ers. f.		Ers. d.		



								Ausgabe					
								Datum					
								Maßstab					
								Gewicht					
								Norm					
								Form					
								Abmessung					
					Datum								
				Bearb.									
				Gepr.									
				Norm									
								Blatt					
								4					
								Formal					
								Zeichnungs-Nummer					
Zust	Änderung	Datum	Name	Urspr.				Ers. f.					
								Ers. d.					



						Ausgabe				
						Datum				
						Maßstab		Gewicht		Kg
						Norm		Werkstoff		
						Form		Abmessung		
				Datum	Name					
				Bearb.						
				Gepr.						
				Norm						
						4 Blatt				
						Formal				
						Zeichnungs-Nummer				
Zust	Änderung	Datum	Name	Urspr.	Ers. f.				Ers. d.	