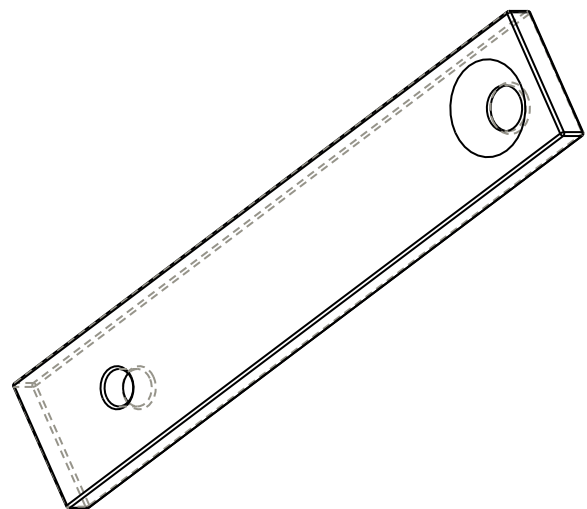
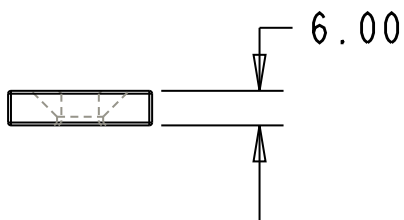
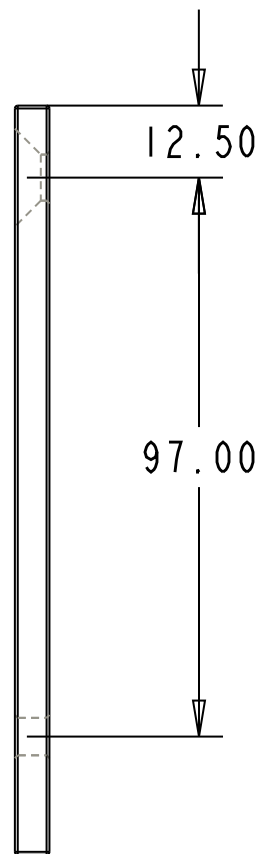
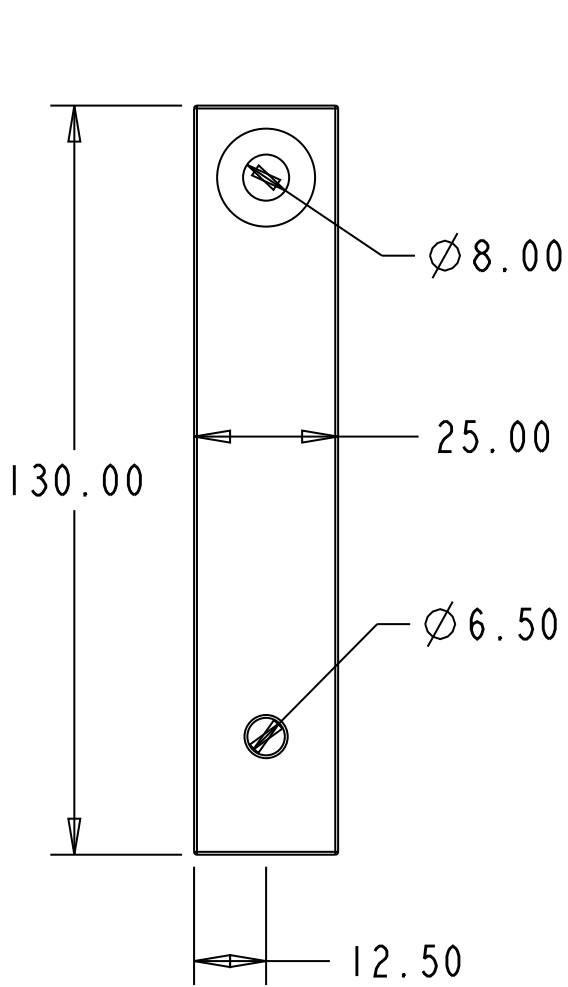


						Ausgabe				
						Datum				
						Maßstab			Gewicht	
						Norm			Werkstoff	
						Form			Abmessung	
				Datum	Name					
				Bearb.						
				Gepr.						
				Norm						
						4				Blatt
						Formal				Zeichnungs-Nummer
Zust	Änderung	Datum	Name	Urspr.	Ers. f.				Ers. d.	





								Ausgabe					
								Datum					
								Maßstab					
								Gewicht					
								Norm					
								Form					
								Abmessung					
					Datum								
				Bearb.									
				Gepr.									
				Norm									
													Blatt
									4				
									Formal				Zeichnungs-Nummer
Zust	Änderung	Datum	Name	Urspr.					Ers. f.				Ers. d.